

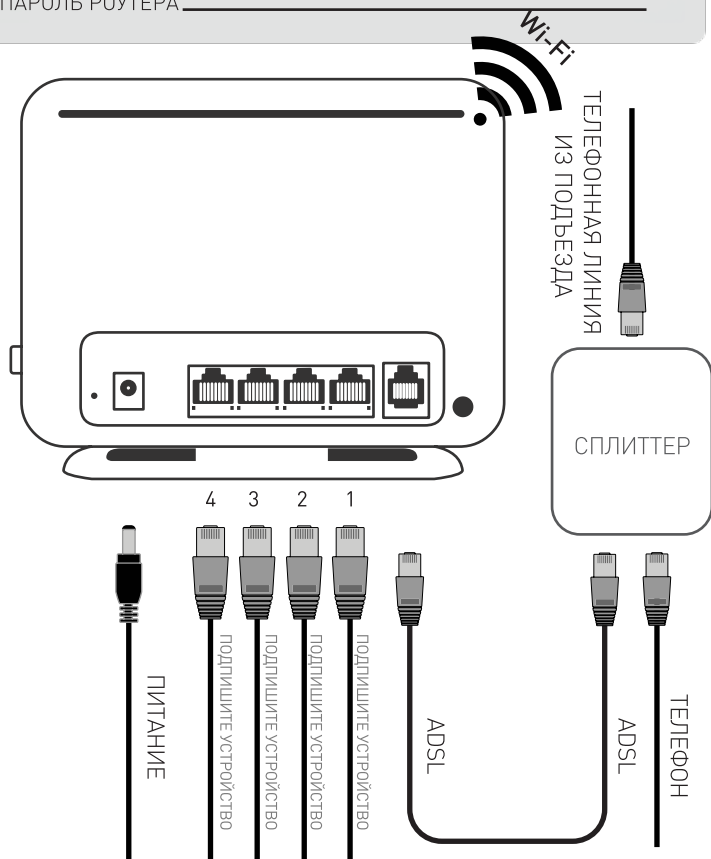
ИНСТРУКЦИЯ ПО НАСТРОЙКЕ ДОМАШНЕЙ СЕТИ РОУТЕР HUAWEI HG-532E

ИМЯ СЕТИ Wi-Fi _____

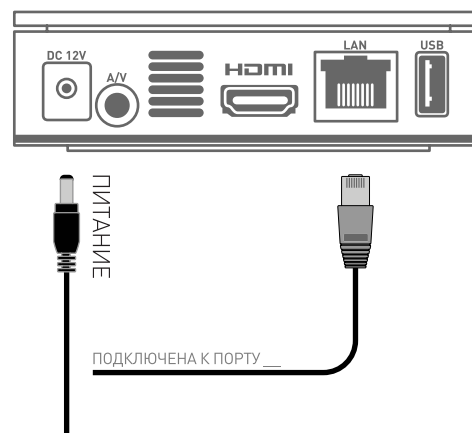
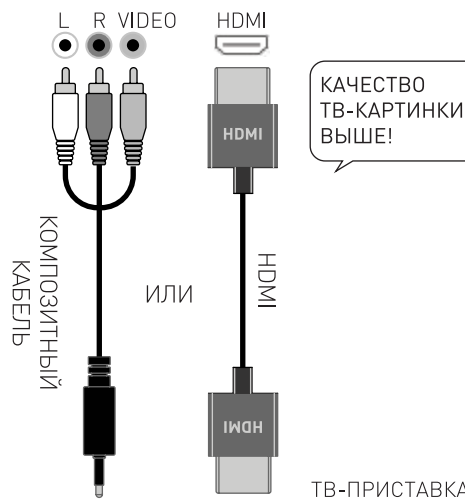
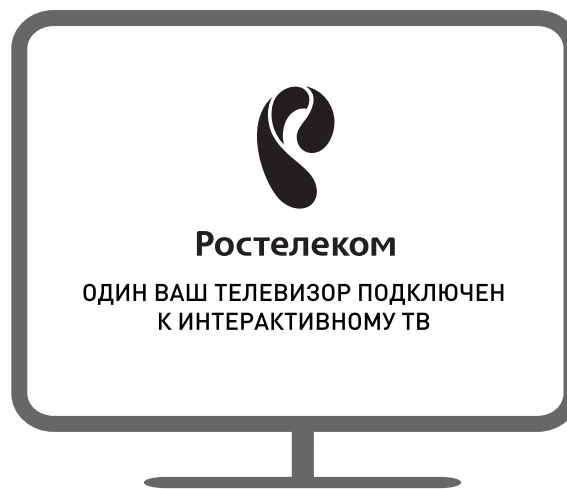
ПАРОЛЬ ОТ Wi-Fi _____

ИМЯ ПОЛЬЗОВАТЕЛЯ РОУТЕРА _____

ПАРОЛЬ РОУТЕРА _____



ПОДПИШИТЕ, КАКИЕ УСТРОЙСТВА
ПОДКЛЮЧЕНЫ К ПОРТАМ



ПРОСТЫЕ ПОЛЕЗНЫЕ СОВЕТЫ

УХОД ЗА ПРОВОДАМИ И ОБОРУДОВАНИЕМ

1. Подпишите или пометьте входящий в квартиру провод «из подъезда», а также провода Интерактивного ТВ, интернета, любым удобным способом, чтобы не перепутать.
2. Запишите в схеме имя сети и пароль от Wi-Fi.
3. Подпишите в схеме, какое оборудование у вас подключено к портам.
4. Не допускайте перекручивания, спутывания или пережимания проводов.
5. Выключайте роутер не реже 1 раза в месяц.
6. Для просмотра Интерактивного ТВ проверьте выбранный видеорежим на телевизоре (A/V, HDMI).
7. Если вы не уверены в собственных навыках настройки оборудования, пригласите профессионала.
Телефон: 8 (800) 181 1830

СНИЖЕНИЕ СКОРОСТИ

В случае если скорость Интернет-соединения значительно снизилась, в первую очередь проверьте состояние вашего счета в Едином личном кабинете: <https://kabinet.rt.ru/> (требуется предварительная регистрация)

ДИАГНОСТИКА ПРОБЛЕМ

1. Проверьте световые индикаторы на передней стороне роутера: они должны гореть зеленым светом. Если горит оранжевым — перезагрузите роутер
2. Проверьте провода и шнур питания на надежность соединения с роутером и на повреждения. Если горит оранжевым – выключите и включите роутер.

ВЫКЛЮЧЕНИЕ И ВКЛЮЧЕНИЕ ОБОРУДОВАНИЯ

Сначала отсоедините от розетки блок питания роутера, после этого отсоедините от розетки блок питания ТВ-приставки. Подождите 5 минут. Снова включите роутер и ТВ-приставку в электросеть.

Если через 10 минут после перезагрузки интернет и/или ТВ-трансляции не появились, обратитесь в службу технической поддержки по телефону: 8 (800) 181 1830

ПУЛЬТ ДИСТАНЦИОННОГО УПРАВЛЕНИЯ

Пульт ДУ является универсальным: Вы можете использовать его как для управления ТВ-приставкой, так и телевизором.

НАСТРОЙКА УПРАВЛЕНИЯ ТЕЛЕВИЗОРОМ С ПОМОЩЬЮ ПУЛЬТА ОТ ТВ-ПРИСТАВКИ

1. Убедитесь, что телевизор включен.
2. Нажмите ОК и TV одновременно и удерживайте в течение двух секунд, пока светодиод на кнопке TV не мигнет два раза. Вы переключили пульт в режим программирования.
3. Введите 991 с пульта.
4. Нажмите CH+. По каждому нажатию CH+ пульт выбирает код из внутреннего списка и посылает телевизору команду на выключение.
5. Как только выключился телевизор, нажмите ОК, чтобы сохранить код. Если код сохранен успешно, светодиод на кнопке TV мигнет два раза.

Пульт готов к управлению телевизором/ТВ-приставкой.



ДОМАШНИЙ ИНТЕРНЕТ, ТЕЛЕФОН
И ИНТЕРАКТИВНОЕ ТВ

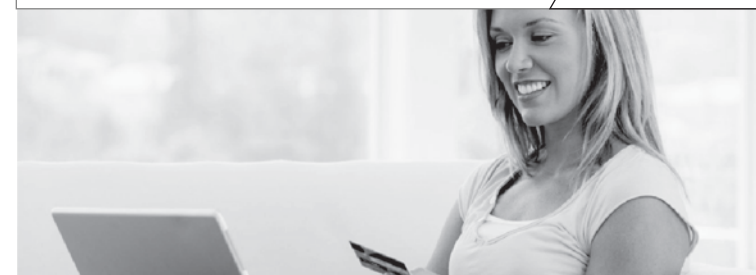


ВСЁ ПРОСТО В ВАШЕМ ЛИЧНОМ КАБИНЕТЕ!

- проверить начисления и узнать баланс
- заказать счет в электронном виде
- настроить автоплатеж
- оплатить услуги без комиссии
- управлять услугами с планшета или смартфона через приложение

Зарегистрируйся в Личном кабинете на RT.RU или в приложении «RTKABINET» в AppStore и Google Play

KABINET.RT.RU



ВСЕГДА СВОЕВРЕМЕННАЯ ОПЛАТА УСЛУГ

НАСТРОЙТЕ АВТОПЛАТЕЖ:

- в личном кабинете на KABINET.RT.RU
- в приложении «RT KABINET» в AppStore и Google Play

И ВАШ ЛИЦЕВОЙ СЧЕТ БУДЕТ ПОПОЛНЯТЬСЯ
АВТОМАТИЧЕСКИ БЕЗ КОМИССИИ!

RT.RU